

habitex®

MOD. 9016 R 40

VENTILADOR DE PIE
MANUAL DE INSTRUCCIONES

VPSILLEN T



CE

Advertencias y precauciones de seguridad

Lea atentamente estas instrucciones antes de utilizar este aparato, consérvelas para futuras consultas.

El aparato puede ser utilizado por niños con edad de 8 años o mayores y por personas con capacidades físicas, sensoriales o mentales reducidas, o falta de experiencia y conocimiento, si se les ha dado la supervisión o formación adecuadas respecto al uso del aparato y comprenden los peligros que implica. Los niños no deben jugar con el aparato. La limpieza y mantenimiento del aparato a realizar por el usuario no deben realizarlos los niños, a menos que sean mayores de 8 años y estén supervisados por un adulto.

- Este aparato no es un juguete, los niños deben estar bajo vigilancia para asegurar que no juegan con el aparato.
- Mantenga el aparato fuera del alcance de los niños menores de 8 años.

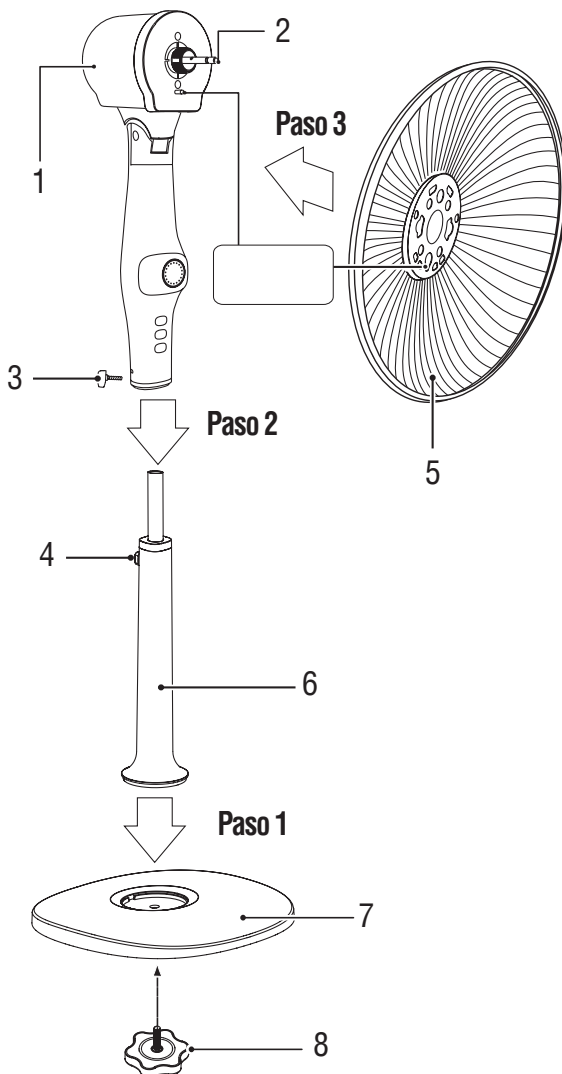
Seguridad eléctrica

- Asegúrese que la tensión de alimentación de red coincide con los datos técnicos que figuran en la placa de características, situada en la parte trasera del aparato.
- Conecte este aparato siempre a una instalación (16A) con toma de tierra.
- Utilice el aparato para uso doméstico interior y en la forma indicada en estas instrucciones.
- No utilizar el aparato cerca de duchas, bañeras, piscinas o saunas.
- No limpie el ventilador mientras está funcionando y no lo sumerja en agua.
- No manipule el aparato con las manos mojadas o descalzo.
- No tire del cable para extraer la clavija de la toma de corriente.
- Antes de conectar/desconectar el aparato, asegúrese de que el interruptor está en la posición "0".
- Sitúe el ventilador sobre una superficie sólida, plana y horizontal.
- No utilice el aparato si observa que el cable de conexión está dañado o existe alguna deficiencia en el producto (acuda al distribuidor con el fin de evitar un accidente).
- Desconecte el aparato de la alimentación eléctrica cuando no lo esté utilizando o quiera proceder a su limpieza.
- No introduzca ningún objeto a través de las rejillas de protección.
- Si precisa la utilización de un prolongador eléctrico, utilice uno adecuado a la potencia del aparato.
- Ante un mal funcionamiento, detenga inmediatamente el aparato, desconéctelo de la alimentación eléctrica y consulte con el Servicio de Asistencia Técnica.
- Los niños deben ser vigilados para asegurarse de que no jueguen con el aparato.

- Este aparato no lo deben utilizar personas (niños incluidos) con capacidades físicas, sensoriales o mentales reducidas, o con experiencia y conocimientos inadecuados, si no están bajo la supervisión de una persona responsable de su seguridad o si dicha persona no les ha instruido adecuadamente.

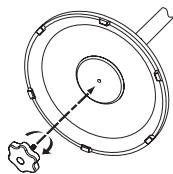
Elementos del aparato / Despiece

1. Motor
2. Eje del motor
3. Tornillo de ajuste cuerpo ventilador
4. Pomo de ajuste de altura regulable
5. Rejilla de protección trasera.
6. Parte inferior del pie
7. Base
8. Pomo de ajuste de la base



Instalación de la base

Colocar el pie del ventilador a la base y fijar utilizando el pomo (8).



Montaje del pie sobre la base del ventilador

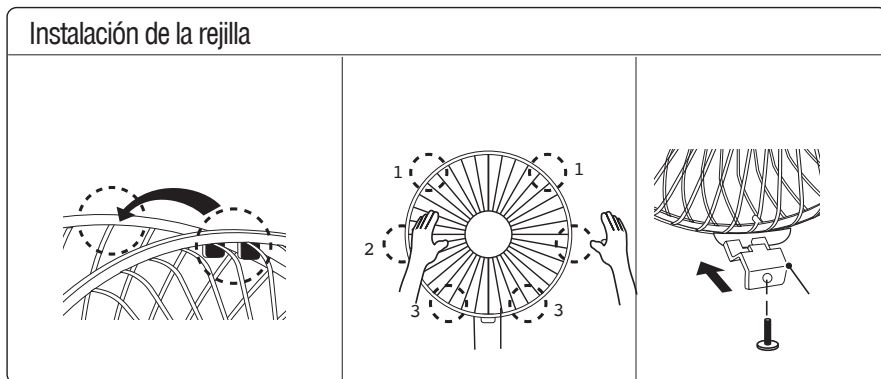
Sítúe el pie del ventilador (6) sobre la base (7) acoplando la hendidura de la base con la pestaña de la parte inferior del pie de forma que ajuste perfectamente.

A continuación, atornille el pomo (8) a la parte inferior de la base.

Para montar el cuerpo del ventilador, quite el tornillo, que se encuentra en la parte inferior del cuerpo. Inserte el cuerpo en la barra interior y vuelva a introducir y apretar el tornillo para fijar el cuerpo a la barra. (4) Precaución: el ajuste de altura se tiene que hacer antes de montar el cuerpo del ventilador.

Montaje de la rejilla de protección trasera

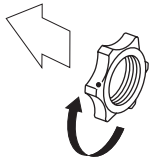
Alinee la rejilla de protección trasera sobre la parte frontal de la cubierta del motor haciendo coincidir la espiga que sobresale de dicha cubierta con el agujero situado en la parte central de la rejilla. Asegure mediante la tuerca plástica suministrada, girando en sentido horario.



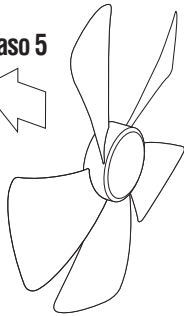
Montaje de la hélice y rejilla de protección frontal

Introduzca la hélice sobre el eje del motor, adaptando las 2 ranuras laterales de la parte central de la hélice al pasador del eje. Sujete el conjunto con el tapón plástico suministrado girando en sentido anti-horario. Compruebe la hélice girándola manualmente. Asegúrese de que no hay roce con la contratuerca de seguridad. La hélice debe girar libremente, en caso contrario, repita las operaciones anteriores. Sítúe la rejilla frontal sobre la rejilla de protección trasera haciéndolas coincidir de forma que el tornillo de ajuste quede en la parte inferior. Presione manualmente hasta ambas rejillas y asegure mediante el tornillo suministrado

Paso 4



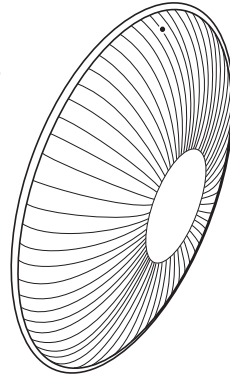
Paso 5



Paso 6



Paso 7



Montaje del cuerpo del ventilador

Sitúe el cuerpo del ventilador sobre el tubo telescópico que sobresale del pie y atornille el cuerpo del ventilador mediante el tornillo situado en su parte posterior (3).

Ajuste de la altura

Este ventilador permite ajustar su altura entre 117 y 137 cm. Para ello utilice el pomo de ajuste de altura (4). Una vez elija la altura deseada, asegure roscando nuevamente el pomo de ajuste en sentido horario.

Puesta en marcha mediante panel de control

Una vez comprobada la tensión de alimentación, conecte el aparato a la red eléctrica. Para su puesta en marcha podrá utilizar el panel de control.

ON/OFF: Presione el botón.

Velocidades: Dispone de 12 velocidades ajustables moviendo en sentido horario la rueda de ajuste de velocidad situada al lado de la pantalla del panel de control.

Oscilación: El cabezal del ventilador oscilará de lado a lado. flechas) se inicia y se detiene la función de oscilación.

Modo: Puede seleccionar entre modo Normal, Brisa y Noche.

También puede seleccionar el modo silencioso para el modo silencioso. Activar esta función anula la posibilidad de operar con los demás botones de modo o de velocidad.

Puesta en marcha mediante mando a distancia

El alcance del mismo es de hasta 5 m (siempre y cuando entre el mando y el receptor no exista ningún obstáculo que distorsione la señal del emisor).

ON/OFF: Presione el botón.

Velocidades: Dispone de 12 velocidades ajustables moviendo en sentido horario la rueda de ajuste de velocidad situada alrededor del botón ON/OFF.

Oscilación: El cabezal del ventilador oscilará de lado a lado. Se inicia y se detiene la función de oscilación.

Modo: Puede seleccionar entre Normal, Brisa y Noche. En caso de que desee activar el modo silencioso, debe hacerlo mediante el panel de control

TIMER: Permite programar el tiempo de funcionamiento hasta 12 horas en fracciones de 0,5 horas. Esta función únicamente puede activarse mediante el mando a distancia.

Instalación de la pila

Funciona con 1 pila CR 2032 (no incluida) situada en la parte posterior inferior del mando a distancia. Desplace la tapa presionándola pestaña lateral hacia el centro y hacia afuera. A continuación, instale la pila con la parte en que aparece el símbolo + mirando hacia arriba.

Limpieza y mantenimiento

Antes de limpiar el ventilador, asegúrese de que está desconectado de la red eléctrica. Este aparato no precisa de un especial mantenimiento. La carcasa exterior, la rejilla y la base de soporte pueden limpiarse con un paño húmedo. No sumerja el aparato en agua. No utilice disolventes ni productos abrasivos para su limpieza. Antes de volver a utilizar el ventilador, asegúrese de que todas las piezas están completamente secas. Al finalizar la temporada, le aconsejamos limpiar el aparato y guardarlo en su caja de embalaje en un lugar seco. Importante: Le aconsejamos que no intente desmontar más piezas de las indicadas, ya que cualquier manipulación anula la garantía automáticamente.

Especificaciones técnicas

Alimentación: 220-240 V ~ 50 Hz.

Consumo de energía: 30 W.

Clase de protección: II

12 Velocidades.

Medidas: Base 40 cm; Cabezal ø 45 cm.

Altura 136 cm.



Información de reciclaje

Como consumidor responsable, una vez acabada la vida útil del producto debe depositarlo en un centro de recogida de residuos para su posterior tratamiento y reciclado. Nunca lo tire a la basura. De ésta manera contribuye a la mejora y cuidado del medio ambiente.

Información sobre requisitos de aparatos de ventilación domésticos

F	54,20	m ³ /min
P	28,00	W
S _V	1,794	(m ³ /min) / W
P _{SB}	-	W
P _{OFF}	0,39	dB(A)
L _{WA}	61,11	dB(A)
C	2,96	m/seg
Q	9,40	kW
IEC 60879:1986 (corr. 1992)		
Ehlis, S.A. Avda. de Andalucía, Km 10,5. Pol. Ind. NEISA SUR Fase 7-1 - 28021 Madrid – España.		

Garantía

- El periodo de garantía de este aparato es de 24 meses a partir de su fecha de compra, quedando cubiertos los términos de garantía establecidos por la ley vigente en cada país.
- La garantía solamente tendrá validez si la fecha de compra es confirmada mediante la factura o el albarán de compra correspondiente.
- Dentro del periodo de garantía, se subsanará cualquier defecto del aparato imputable tanto a los materiales como a la fabricación, ya sea reparando, sustituyendo piezas, o facilitando un aparato nuevo según nuestro criterio.
- La garantía no ampara averías por uso indebido, funcionamiento a distinto voltaje del indicado, conexión a un enchufe inadecuado, rotura, desgaste normal por el uso que causen defectos o una disminución en el valor o funcionamiento del producto.
- La garantía perderá su efecto en caso de ser efectuadas reparaciones por personas no autorizadas, o si no son utilizados recambios originales Habitetx.

- En caso de reclamación bajo garantía, diríjase al punto de venta donde adquirió el producto.
- Ehlis, S.A. declina toda responsabilidad en caso de accidente por uso inadecuado del aparato o incumplimiento de las instrucciones de uso y mantenimiento.

Declaración de conformidad

EHLIS, S.A.

NIF. A-08014813

Avda. de Andalucía, Km 10,5. Pol. Ind. NEISA SUR Fase 7-1 28021 Madrid - España

Declara que el producto

Descripción: Ventilador de pie

Referencia: FS40-15DBR / VPSILENT

Función: Ventilación de interiores

Este aparato cumple con los requisitos de la Directiva de Baja Tensión 2014/35/EU y los requisitos de la Directiva de Compatibilidad Electromagnética 2014/30/EU.



Alejandro Ehlis

Director general de Ehlis, S.A.

Enero 2019

EHLIS, S.A.

Avda. de Andalucía, Km 10,5. Pol. Ind. NEISA SUR

Fase 7-1 - 28021 Madrid – España. www.ehlis.es

Habitex® es una marca registrada. Fabricado en China